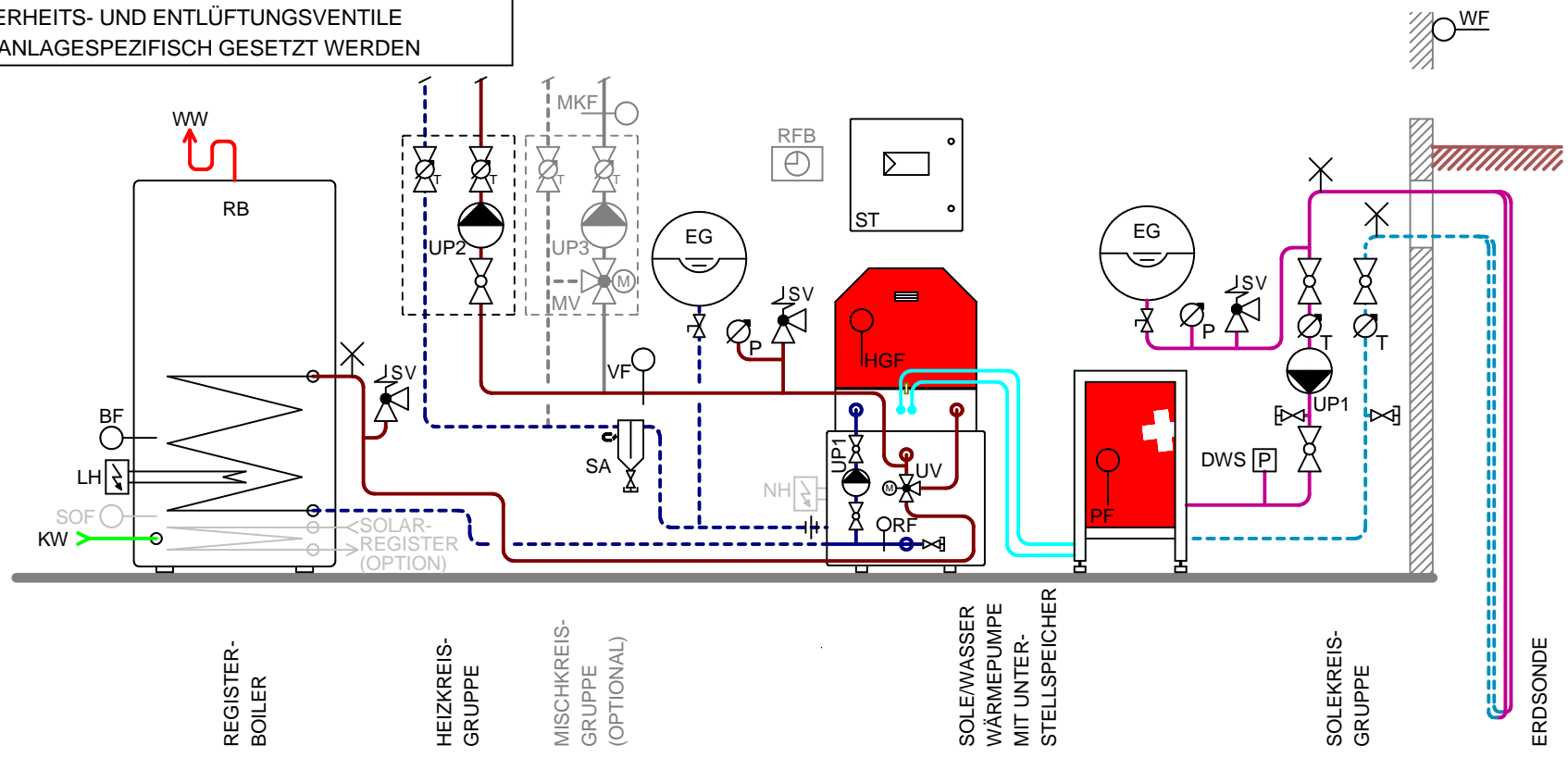


**HINWEIS ZU SICHERHEITS- / ENTLÜFTUNGSVENTILEN**  
 DIE SICHERHEITS- UND ENTLÜFTUNGSVENTILE  
 MÜSSEN ANLAGESPEZIFISCH GESETZT WERDEN



- KUGELHAHNEN
- KUGELHAHNEN MIT THERMOMETER
- UMWÄLZPUMPE
- SICHERHEITSVENTIL
- MANOMETER
- THERMOMETER
- ENTLERHAHNEN
- RÜCKSCHLAGVENTIL
- TEMPERATURFÜHLER
- SICHERHEITSTHERMOSTAT (OPTIONAL)

**KOMPONENTEN**

UP1	14M1	SOLEKREISPUMPE
UP2	15M2	SPEICHERLADEPUMPE
UP3	15M3	HEIZKREISPUMPE 1
NH		NOTHEIZUNG (OPTIONAL)
LH	12R7	LEGIONELLENHEIZUNG
FS		FLEX-SCHLÄUCHE
SA		SCHLAMMABSCHIEDER
EG		EXPANSIONSGEFÄSS
SV		SICHERHEITSVENTIL
DWS	20P4	DRUCKWÄCHTER SOLEKR.
UP4		MISCHKREISPUMPE
MV		MISCHVENTIL

**FÜHLER**

WF	16B3	WITTERUNGSFÜHLER
VF	16B7	VORLAUFFÜHLER "EIN"
RF	16B8	RÜCKLAUFFÜHLER "AUS"
BF	17B2	BOILERFÜHLER
PF	16B4	PRIMÄRFÜHLER
HGF	17B5	HEISSGASFÜHLER
MKF	16B6	MISCHERKREISFÜHLER
RFB	16B1	RAUMFERNBEDIENUNG
SOF	EXT.	SOLARFÜHLER (OPTION)

ALLE MASSANGABEN IN mm

VERS.	DATUM:	KURZ.
1.0	10.03.2025	KL
...	...	...
...	...	...



STRIEGA-THERM AG  
 BREITENSTRASSE 10  
 4852 ROTHRIST

**PRINZIPSCHEMA**  
**SYSTEMVARIANTE SWU 1S 3.1**

FORMAT:	VERSION:
A4	1.0
MASSTAB:	BLATT:
-	1/1